

江苏大学

2011 年硕士研究生入学考试初试试题 (A 卷)

科目代码: 832 科目名称: 电工电子学 满分: 150 分

注意: ①认真阅读答题纸上的注意事项; ②所有答案必须写在答题纸上, 写在本试题纸或草稿纸上均无效; ③本试题纸须随答题纸一起装入试题袋中交回!

本试卷在 3 小时内完成, 可以带计算器, 但不得带具有公式存储的计算器。

一、(15 分) 电路如图 1 所示, 计算 8Ω 电阻所消耗的功率。

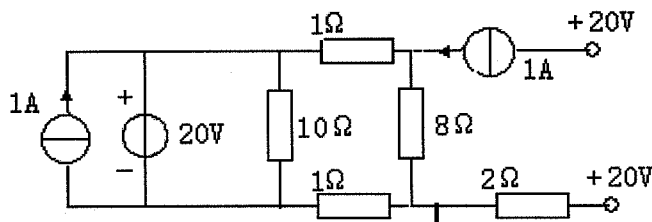


图 1

二、(15 分) 图 2 所示电路, 输入电源电压 $U=100V$, 频率为 $50Hz$ 。1. 当电路中电容为多少时, 电路处于谐振状态。2. 当电路谐振时, 电感两端的电压为多少? $I_{RL}=?$ 3. 电路消耗的有功功率为多少?

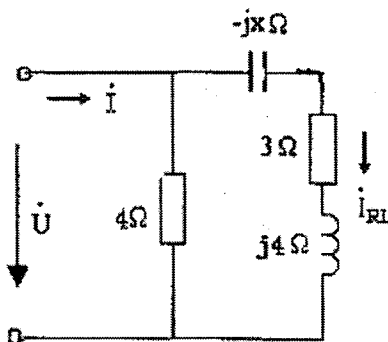


图 2

三、(15 分) 图 3 所示电路已处于稳定状态, 求开关打开后的电流 i 和 u_c 。

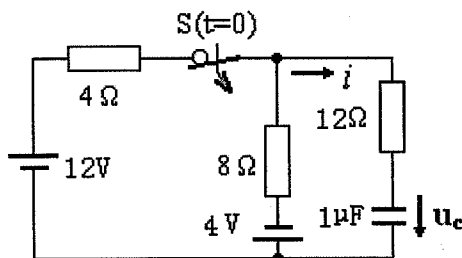


图 3

四、(15 分) 图 4 是三相异步电动机的机械特性曲线, 试分析: 1. 电动机原在负载转矩 T_c 下稳定运行, 问在负载转矩增大和减小两种情况下电动机能否运行, 工作点和转速有何变化? 2. 假设电动机原在 cde

段的 d 点运行，当由于某种原因，负载略有增大或减小时电动机能否稳定运行，最终电动机是否会停止运行？还是能稳定运行？3. 试从机械特性曲线分析三相异步电动机空载起动的过程，最后在何处稳定运行？

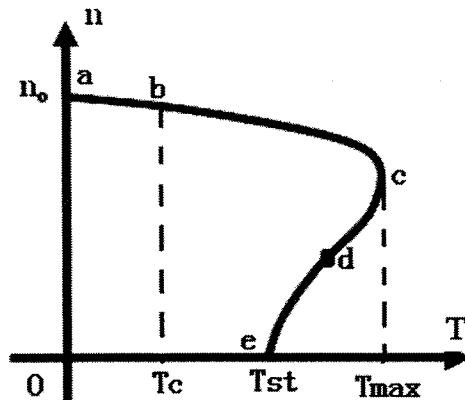


图 4

五、(15 分) 画出三相异步电动机 Y- Δ 启动的继电器-接触器控制电路（包括主电路和控制电路）并简述工作原理。需要有零压、过载和短路保护。

六、(20 分) 为提高放大电路的负载能力，多级放大器的末级常采用射极输出器。两级阻容耦合放大电路如图 5 所示。已知： $R_1=51\text{k}\Omega$ ， $R_2=11\text{k}\Omega$ ， $R_3=1.5\text{k}\Omega$ ， $R_4=51\Omega$ ， $R_5=1\text{k}\Omega$ ， $R_6=150\Omega$ ， $R_7=3.3\text{k}\Omega$ ， $\beta_1=\beta_2=50$ ， $U_{BE}=0.7\text{V}$ ， $U_{CC}=12\text{V}$ 。

- (1) 求各级的静态工作点；
- (2) 求电路的输入电阻 r_i 和输出电阻 r_o ；
- (3) 试分别计算 R_L 接在第一级输出端和第二级输出端时的电压放大倍数。

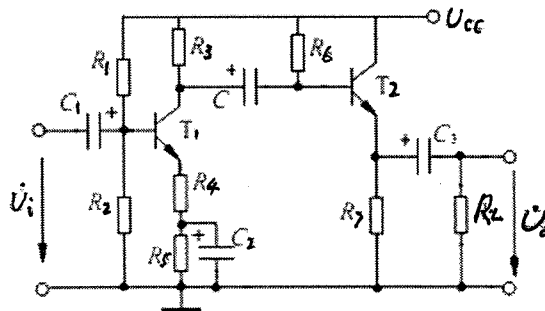


图 5

七、(15 分) 图 6 所示电路，1. 写出输出 u_o 与输入信号 u_i 之间的关系式。2. 说明运算放大器 A_3 对 u_{o1} 和 u_{o2} 各引入了什么样的反馈？

八、(10 分) 电路如图 7 所示，已知稳压管的稳定电压 $U_Z=6\text{V}$ ，晶体管的 $U_{BE}=0.7\text{V}$ ， $R_1=R_2=R_3=300\Omega$ ， $U_i=24\text{V}$ 。

1. 计算输出电压 U_o 的范围。
2. 如果发生 $U_o \approx 6\text{V}$ 且不可调，发生了什么故障？

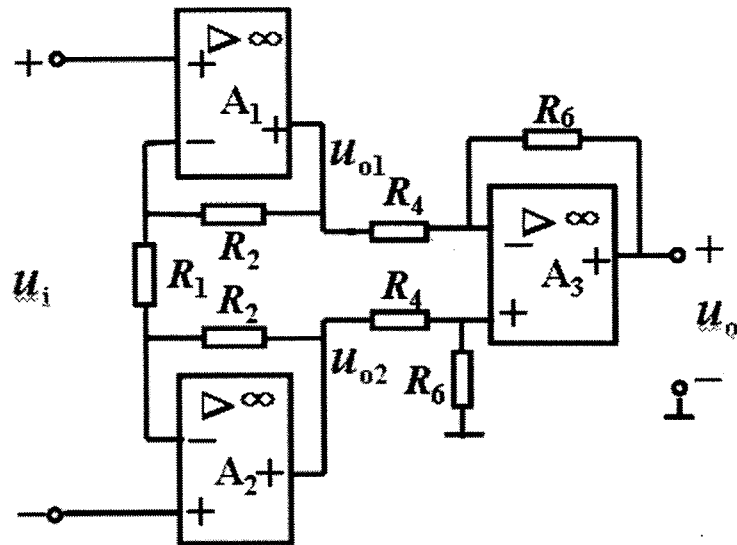


图 6

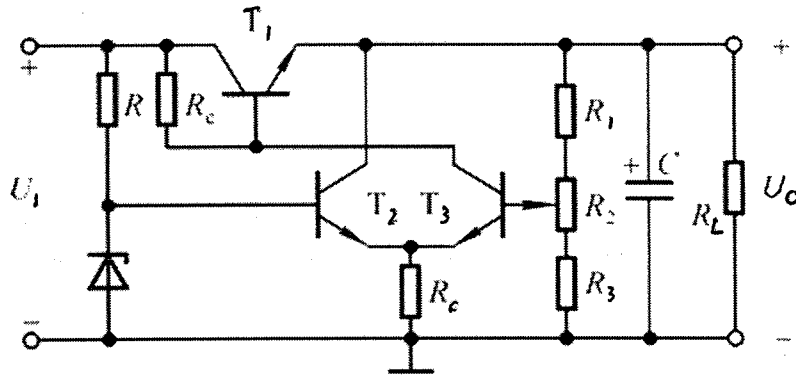


图 7

九、(15分) 某组合逻辑电路如图 8 所示:

1. 写出函数 Y 的逻辑表达式;
2. 将函数 Y 化为最简与-或式;
3. 用与非门画出其简化后的电路。

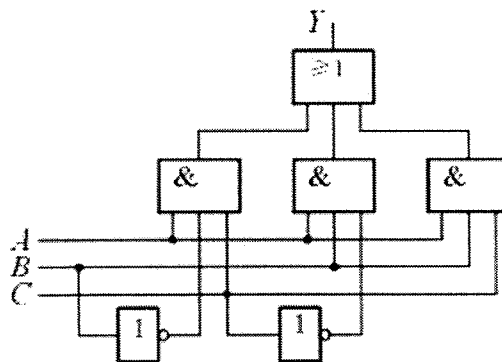


图 8

十、(15分)】由D触发器组成的电路如图9(a)所示，输入波形见图9(b)。设各触发器的初始状态均为“0”，画出 Q_1 和 Q_2 的波形。

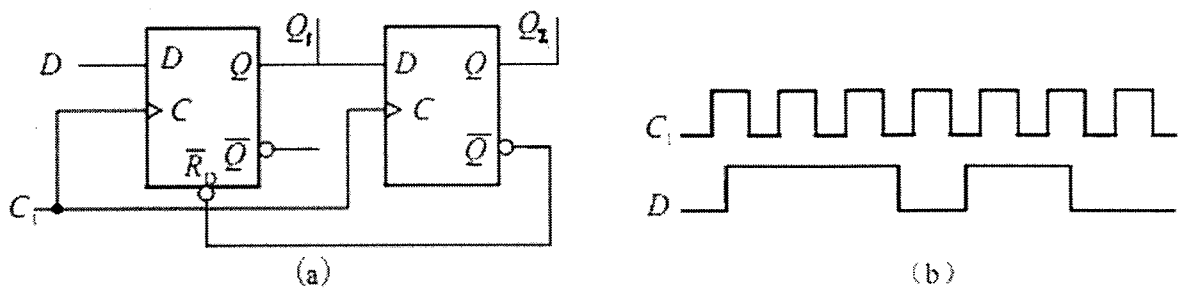


图9